

VIART

C A M E R A

USER MANUAL





SAFETY INFORMATION

IMPORTANT PRODUCT INFORMATION

WARNING: Read the safety information before using your device. Failure to follow the safety instructions before operation may result in fire, electric shock, other injury or damage to the VirtCam and accessories.

CHILD SAFETY

The VirtCam has small parts including plastic and glass and may present a choking hazard. Electronic cables can present a strangulation hazard to children. Keep your device and its accessories out of reach of small children.

SAFETY INFORMATION

Your VirtCam is not water resistant and only suitable for indoor use. To avoid electric shock, do not expose the device or any accessories to water or other liquids. Do not use oils, lotions or other abrasive substances to clean or polish your device or accessories.

If your device or accessories get wet, switch off the power source and carefully unplug the device and cables while keeping your hands dry. Do not attempt to dry using an external heat source such as microwave or hair dryer.

Your device does not include any serviceable or repairable parts. Do not disassemble, modify or open the housing of the device as this could cause injury, or damage to the device, or void the limited warranty.

Keep your device out of direct sunlight, and handle with care. Do not drop the device, as this can cause damage.

WARRANTY PROVIDER

12-month Return to Base Warranty provided by:

Target Sports Ltd,
Ground Floor, KAO 2, KAO Park,
London Road,
Harlow CM17 9NA
United Kingdom

Telephone - +44(0) 3300 587120

Email - ftr@target-darts.co.uk

PRODUCT SPECIFICATIONS

Device Name: Target Virt Camera

Model Number: 460008

Electrical Rating: 2A, 5V

Temperature Rating: 0-35°C

Wireless Features: 2.4 GHz, 5.0 GHz IEEE 802.11 b/g/n/ac wireless.

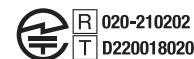
DartCounter App Host Phone/Tablet requires a power supply of 5A

WEEE STATEMENT

The symbol on the device and any accompanying documents showing a crossed-out wheellie bin signifies that the product should not be disposed as part of household waste. Disposing of this product correctly can save natural resources and prevent adverse effects on human health and the environment caused by improper handling of waste.

As a producer of Electrical and Electronic equipment (EEE), Target Sports Ltd is subject to Waste Electrical and Electronic (WEEE) regulations. Target Sports Ltd is obliged according to these regulations to offer customers a free return of their product on a like-for-like basis when buying a new piece of Electrical and Electronic equipment (EEE) from us. This is only valid within the European Union. For customers outside of the EU, please refer to the next section.

Pertinent to the Japanese Market



電波法により5GHz帯は屋内使用に限ります。

RESPONSIBLE DISPOSAL

Follow local environmental and transport regulations when moving or disposing of the device or accessories. Do not dispose of them in household waste, as this may cause injuries or damage. Do not crush, open, heat or incinerate the device or accessories.

ASSEMBLING YOUR VIRTICAM

PARTS LIST

- | | |
|---|--------------------------------------|
| A 1 x Virt Camera Unit | H 1 x MOD Slider |
| B 1 x Virt Camera Arm Front | I 2 x MOD Cable Tidies I |
| C 1 x Virt Camera Arm Back | J 2 x Wall Plugs J (6x30mm) |
| D 1 x Virt Camera Unit Screw D (M4x6mm) | K 2 x Wall Screws K (M4x30mm) |
| E 1 x MOD Slider Screw E | L 1 x USB-C Cable (2.5m) |
| F 1 x MOD Thumb Screw F (M5x8mm) | |
| G 1 x MOD Thumb Screw G (M5x12mm + Washer) | |



- 1 x Cross-head Screwdriver
- 1 x Pencil
- 1 x Spirit Level
- 1 x Tape Measure
- 1 x Drill with 6mm drill bit (wall-mounted only)

Slot the **Virt Camera Unit** onto the thin end of the **Virt Camera Arm Front**.

Secure the parts together using the **Virt Camera Unit Screw D**. The screw should be tight enough that the USB-C slot is accessible, but not so tight that the **Virt Camera Unit** or **Virt Camera Arm Front** are damaged.

Using careful pressure, push the end of the Virt Camera Arm Front into the end of the Virt Camera Arm Back.

Plug the USB-C Cable into the USB-C slot, pressing the cable into the recesses in the Virt Camera Arm Front and Virt Camera Arm Back, with the end of the cable running through the opening in the side of the Virt Camera Arm Back.

FIXING TO YOUR MOD RAIL (supplied separately)

This is compatible with the 500mm and 350mm Mod Rails, but not the 250mm version.

Use the **Mod Slider Screw E** to secure the Mod Slider to the Virt Camera Arm Back.

Slot **Mod Thumb Screw G** into the front of the Mod Rail, followed by the Mod Slider. Finally, insert **Mod Thumb Screw F** into the side of the Mod Rail where the USB-C Cable is protruding.

Ensure that **Mod Thumb Screw G** is 2117mm from the floor and tighten both Thumb Screws around the Virt Camera Arm Back and Mod Slider. Use the two **MOD Cable Tidies I** to secure the USB-C Cable to the side of the mod rail.

FIXING TO YOUR WALL

Using a spirit level and tape measure, mark a + on the wall at a height of 2117mm, then another + 54mm above it. Measurements are taken from the centre of the + mark.

Using a drill, drive a drill bit of 6mm in diameter and 35mm length into the wall using the centre of the + marks as a guide. Ensuring that there is no debris in the holes, insert two **Wall Plugs J**.

Fasten the Virt Camera Arm Back to the wall using two **Wall Screws K**.

CONNECTING YOUR VIRTICAM TO YOUR DEVICE

Plug the USB-A cable into a 5V (2A or higher) power supply (not included). Plug the USB-C into the rear of the **TARGET VIRTICAM**.

Ensure that your Mobile/Tablet is connected to a WiFi network (30mbps or higher) in your device settings.

Install the DartCounter app from the **Play Store** or **App Store**, create an account and log in.

In the app, go to the menu and click **Smart Devices**, followed by the + button.

Select **TARGET VIRTICAM** and click **CONTINUE**.

Follow the instructions on screen and turn the **VIRTICAM ON**, press the button and wait until a white light shows.

Once you have followed the steps on screen you will receive the message **CONGRATULATIONS** and you will see camera streams. You have successfully configured your **TARGET VIRTICAM**.

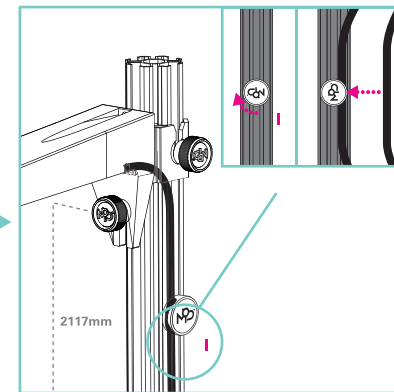
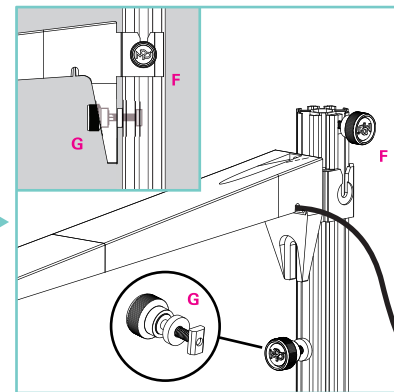
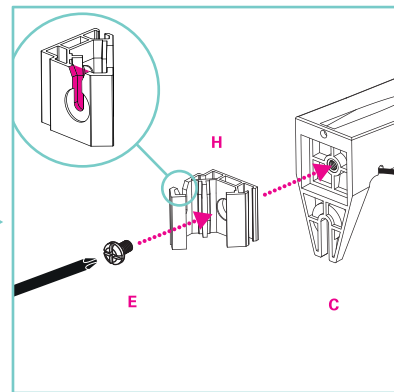
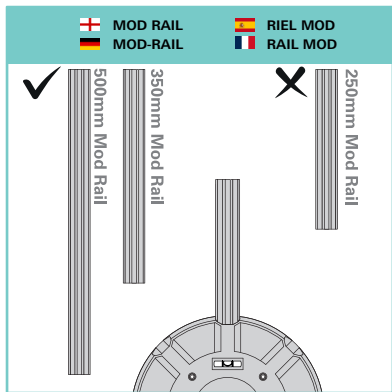
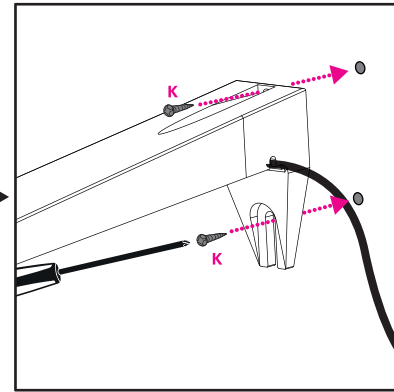
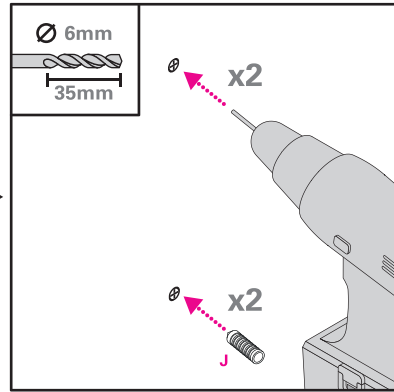
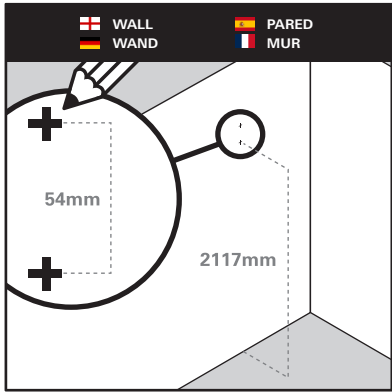
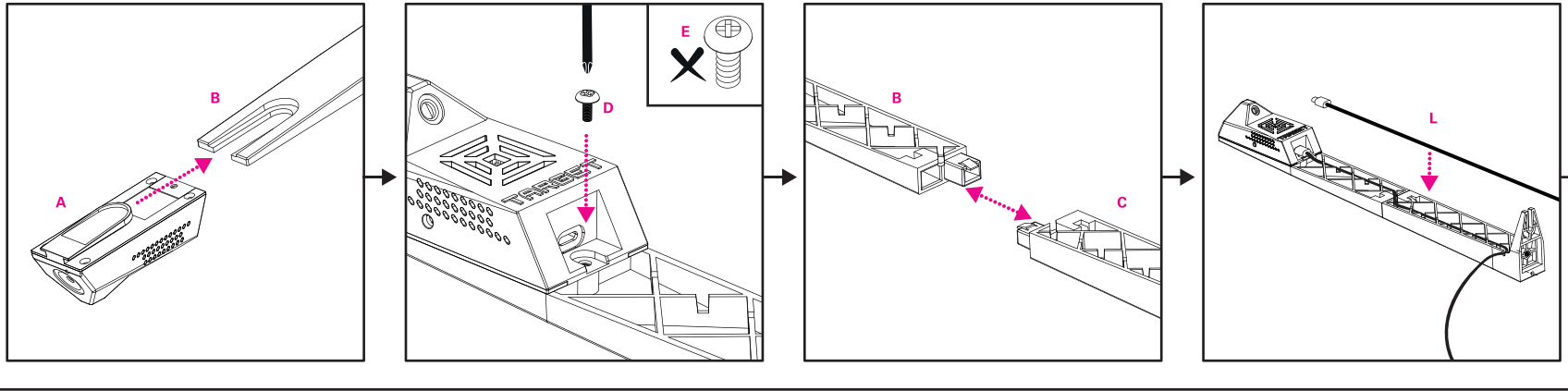
Your **TARGET VIRTICAM** should now be visible in your list of **Smart Devices** on the DartCounter app. It is now linked to your account and ready for online games.

If you need to check the camera operation and alignment, open the settings menu. Press **Smart Devices > VIRTICAM Settings** and you should be able to see both camera streams.

If you do not see your camera streams or have trouble connecting your **VIRTICAM** follow our trouble shooting guide using the below QR code.

VISUAL STEP-BY-STEP

VISUELLE SCHRITT-FÜR-SCHRITT-ANLEITUNG
 VISUAL PASO A PASO
 ÉTAPE PAR ÉTAPE





SICHERHEITSINFORMATIONEN

WICHTIGE PRODUKTINFORMATIONEN

WARNUNG: Bitte lesen Sie die Sicherheitshinweise, bevor das Gerät verwendet wird. Die Nichtbeachtung der Sicherheitshinweise kann zu Bränden, Stromschlägen, Verletzungen oder Schäden an dem VirtCam Gerät und dessen Zubehör führen.

KINDERSICHERHEIT

Die VirtCam enthält kleine Teile, darunter Kunststoff und Glas, und kann eine Ersticken- gefahr darstellen. Elektronische Kabel können eine Strangulationsgefahr für Kinder darstel- len. Bewahren Sie das Gerät und sein Zubehör außerhalb der Reichweite von kleinen Kindern auf.

SICHERHEITSINFORMATIONEN

Ihre VirtCam ist nicht wasserdicht und nur für den Gebrauch in Innenräumen geeignet. Um einen Stromschlag zu vermeiden, sollten Sie das Gerät und das Zubehör nicht mit Wasser oder anderen Flüssigkeiten in Berührung bringen. Verwenden Sie keine Öle, Lotionen oder andere aggressive Produkte zum Reinigen oder Polieren des Geräts oder des Zubehörs.

Falls das Gerät oder das Zubehör nass werden, schalten Sie die Stromquelle aus, ziehen Sie vorsichtig den Netzstecker und die Kabel ab und achten Sie darauf, dass Ihre Hände trocken bleiben. Versuchen Sie nicht, das Gerät mit einer externen Wärmequelle wie einer Mikrowelle oder einem Haartrockner zu trocknen.

Ihr Gerät enthält keine zu wartenden oder zu reparierenden Teile. Das Gehäuse des Geräts darf nicht zerlegt, modifiziert oder geöffnet werden, da dies zu Verletzungen oder Schäden am Gerät führen oder die beschränkte Garantie ungültig machen könnte.

Schützen Sie Ihr Gerät vor direkter Sonneneinstrahlung, und behandeln Sie es mit Vorsicht. Lassen Sie das Gerät nicht fallen, da dies zu Schäden führen kann.

GARANTIEGEBER

12-monatige „Return to Base“-Garantie, gewährt durch:

Target Sports Ltd,
Ground Floor, KAO 2, KAO Park,
London Road,
Harlow CM17 9NA
Großbritannien

Telefon - +44(0) 3300 587120

E-Mail - ftr@target-darts.co.uk

PRODUKTSPEZIFIKATIONEN

Gerätename: Target Virt Kamera

Modell-Nummer: 460008

Elektrische Leistung: 2A, 5V

Temperatur-Bewertung: 0-35oC

Drahtlose Funktionen: 2,4 GHz, 5,0 GHz IEEE 802.11 b/g/n/ac drahtlos.

Um die DartCounter App zu nutzen, erfordert das Telefon/Tablet eine Stromzufuhr von 5A.

WEEE-RICHTLINIE

Das auf dem Gerät und den Begleitpapieren angebrachte Symbol einer durchgestrichenen Mülltonne bedeutet, dass das Produkt nicht über den Hausmüll entsorgt werden darf. Durch die korrekte Entsorgung dieses Produkts können natürliche Ressourcen geschont und schädliche Auswirkungen auf die menschliche Gesundheit und die Umwelt durch unsach- gemäße Abfallentsorgung vermieden werden.

Als Hersteller von Elektro- und Elektronikgeräten (EEE) unterliegt Target Sports Ltd den Vorschriften für Elektro- und Elektronik-Altgeräte (WEEE). Gemäß diesen Vorschriften ist Target Sports Ltd verpflichtet, Kunden beim Kauf eines neuen Elektro- und Elektronikgeräts (EEE) bei uns eine kostenlose Rückgabe ihres Produkts auf einer gleichwertigen Basis anzu- bieten. Dies gilt nur innerhalb der Europäischen Union. Kunden außerhalb der EU finden im nächsten Abschnitt weitere Informationen.

VERANTWORTUNGSVOLLE ENTSORGUNG

Beachten Sie die örtlichen Umwelt- und Transportvorschriften, wenn Sie das Gerät oder das Zubehör transportieren oder entsorgen. Entsorgen Sie sie nicht im Hausmüll, da dies zu Ver- letzungen oder Schäden führen kann. Das Gerät und die Zubehörteile dürfen nicht zerdrückt, geöffnet, erhitzt oder verbrannt werden.

MONTAGE DER VIRTICAM



1 x Kreuzschlitzschraubendreher
1 x Bleistift
1 x Wasserwaage
1 x Maßband
1 x Bohrgerät mit 6-mm-Bohrspitze
(nur für Wandmontage)

PARTS LIST

- | | | | |
|----------|---|----------|-------------------------------|
| A | 1 x Virt Kamera Einheit | H | 1 x MOD-Schieber |
| B | 1 x Virt Kamera Arm (vorne) | I | 2 x MOD-Kabelbinder I |
| C | 1 x Virt Kamera Arm (hinten) | J | 2 x Wanddübel J (6x30mm) |
| D | 1 x Virt Kamera Einheit Schraube D (M4x6mm) | K | 2 x Wandschrauben K (M4x30mm) |
| E | 1 x MOD Schiebeschraube E | L | 1 x USB-C-Kabel (2,5m) |
| F | 1 x MOD Rändelschraube F (M5x8mm) | | |
| G | 1 x MOD Rändelschraube G
(M5x12mm + Unterlegscheibe) | | |

Stecken Sie die **Virt Kamera Einheit** auf das dünne Ende des **Virt Kamera Arm (vorne)**.

Sichern Sie die Teile mit der **Virt Kamera Einheit Schraube D**. Die Schraube sollte so fest angezogen sein, dass der USB-C-Anschluss zugänglich ist, aber nicht zu fest, dass die **Virt Kamera Einheit** oder die **Virt Kamera Arm (vorne)** beschädigt werden.

Drücken Sie das Ende des **Virt Kamera Arm (vorne)** mit vorsichtigem Druck in das Ende des **Virt Kamera Arm (hinten)**.

Stecken Sie das **USB-C-Kabel** in den USB-C-Anschluss ein und drücken Sie dabei das Kabel in die Aussparungen im **Virt Kamera Arm (vorne)** und der **Virt Kamera Arm (hinten)**. Das Ende des Kabels muss durch die Öffnung an der Seite des **Virt Kamera Arm (hinten)** geführt werden.

BEFESTIGUNG AM MOD-RAIL (separat geliefert)

Dieses Produkt ist mit den 500mm und 350mm Mod-Rails kompatibel, jedoch nicht mit der 250mm Version.

Befestigen Sie den **Mod-Schieber** mit der **MOD Schiebeschraube E** an den **Virt Kamera Arm (hinten)**.

Stecken Sie die **MOD Rändelschraube G** in die Vorderseite der Mod-Rails, gefolgt vom **Mod-Schieber**. Zum Schluss setzen Sie die **MOD Rändelschraube F** in die Seite der Mod-Rails ein, wo das **USB-C-Kabel** herausragt.

Vergewissern Sie sich, dass die **MOD Rändelschraube G** einen Abstand von 2117 mm zum Boden hat und ziehen Sie beide **Rändelschrauben** um den **Virt Kamera Arm (hinten)** und den **Mod-Schieber** fest. Befestigen Sie das **USB-C-Kabel** mit den beiden **MOD-Kabelbinder I** an der Seite der Mod-Rails.

BEFESTIGUNG AN IHRER WAND

Markieren Sie mit Hilfe einer Wasserwaage und eines Maßbandes ein „+“ an der Wand in der Höhe von 2117 mm und dann ein weiteres „+“ 54 mm über diesem Punkt. Die Messungen werden von der Mitte der +-Markierung aus vorgenommen.

Verwenden Sie eine Bohrmaschine und treiben Sie einen Bohrer mit einem Durchmesser von 6 mm und einer Länge von 35 mm in die Wand, und orientieren Sie sich dabei an der Mitte der + Markierungen. Achten Sie darauf, dass sich keine Fremdkörper in den Löchern befinden und setzen Sie zwei **Wanddübel J** ein.

Befestigen Sie den **Virt Kamera Arm (hinten)** mit zwei **Wandschrauben K** an der Wand.

VIRTICAM MIT IHREM GERÄT VERBINDEN

Stecken Sie das USB-A-Kabel in ein 5-V-Netzteil (2 A oder höher) (nicht im Lieferumfang enthalten). Schließen Sie das USB-C-Kabel an der Rückseite der **TARGET VIRTICAM** an.

Vergewissern Sie sich, dass Ihr Telefon/Tablet in den Geräteeinstellungen mit einem WiFi-Netzwerk (30mbps oder höher) verbunden ist.

Installieren Sie die DartCounter-App aus dem **Play Store** oder **App Store** und erstellen Sie ein Konto und melden Sie sich an.

Gehen Sie in der App zum Menü und klicken Sie auf **Smart-Geräte**, gefolgt von der Schaltfläche +.

Wählen Sie **TARGET VIRTICAM** und klicken Sie auf **WEITER**.

Befolgen Sie die Anweisungen auf dem Bildschirm und schalten Sie die **VIRTICAM AN**. Drücken Sie die Taste und warten Sie, bis ein weißes Licht aufleuchtet.

Sobald Sie die Schritte auf dem Bildschirm befolgt haben, erhalten Sie die Meldung **GRATULATION** und sehen Kamerastreams. Sie haben erfolgreich Ihre **TARGET VIRTICAM** konfiguriert.

Ihre **TARGET VIRTICAM** sollte nun in Ihrer Liste der **Smart-Geräte** in der DartCounter App sichtbar sein. Sie ist nun mit Ihrem Konto verbunden und bereit für Online-Spiele.

Wenn Sie den Betrieb und die Ausrichtung der Kamera überprüfen möchten, öffnen Sie das Einstellungsmenü. Drücken Sie auf **Smart-Geräte > VIRTICAM-Einstellungen** und Sie sollten beide Kamerastreams sehen können.

Falls Sie Ihre Kamerastreams nicht sehen oder Probleme haben, Ihre **VIRTICAM** zu verbinden, folgen Sie unserer Anleitung zur Fehlerbehebung mit dem unten stehenden QR-Code.



INFORMACIÓN DE SEGURIDAD

INFORMACIÓN IMPORTANTE SOBRE EL PRODUCTO

ADVERTENCIA: Lea la información de seguridad antes de utilizar el aparato. Si no lee las instrucciones de seguridad antes de utilizar el aparato, pueden producirse incendios, descargas eléctricas, otras lesiones o daños a la VirtCam y sus accesorios.

SEGURIDAD INFANTIL

La VirtCam contiene piezas pequeñas de plástico y cristal que pueden suponer un riesgo de asfixia. Los cables eléctricos pueden presentar un riesgo de estrangulamiento para los niños. Mantenga el dispositivo y sus accesorios fuera del alcance de los niños pequeños.

INFORMACIÓN DE SEGURIDAD

Su VirtCam no es resistente al agua y sólo es apta para su uso en interiores. Para evitar descargas eléctricas, no exponga el dispositivo ni ningún accesorio al agua ni a otros líquidos. No utilice aceites, lociones u otras sustancias abrasivas para limpiar o pulir el dispositivo o los accesorios.

Si el dispositivo o los accesorios se mojan, apague la fuente de alimentación y desenchufe con cuidado el dispositivo y los cables mientras mantiene las manos secas. No intente secarlo con una fuente de calor externa, como un microondas o un secador de pelo.

Su dispositivo no incluye ninguna pieza que se pueda reparar. No desmonte, modifique ni abra la carcasa del dispositivo, ya que podría causar lesiones o daños al dispositivo, o anular el garantía limitada.

Mantenga el dispositivo alejado de la luz solar directa y manipúlelo con cuidado. No deje caer el dispositivo, ya que esto puede causar daños.

PROVEEDOR DE GARANTÍA

Garantía de 12 meses de devolución a la base proporcionada por:

Target Sports Ltd,
Planta baja, KAO 2, KAO Park,
London Road,
Harlow CM17 9NA
Reino Unido

Teléfono - +44(0) 3300 587120
Correo electrónico - ftr@target-darts.co.uk

ESPECIFICACIONES DEL PRODUCTO

Nombre del dispositivo: Cámara de objetivo Virt
Número de modelo: 460008
Capacidad eléctrica: 2 A, 5 V
Temperatura nominal: 0-35 °C
Funciones inalámbricas: 2,4 GHz, 5,0 GHz IEEE 802.11 b/g/n/ac inalámbrico.
El móvil/tableta que aloja la aplicación DartCounter requiere una fuente de alimentación de 5 A.

DECLARACIÓN RAEE

El símbolo de un contenedor de basura tachado que aparece en el aparato y en los documentos que lo acompañan significa que el producto no debe desecharse como parte de la basura doméstica. La eliminación correcta de este producto puede ahorrar recursos naturales y evitar efectos adversos sobre la salud humana y el medio ambiente causados por una manipulación inadecuada de los residuos.

Como fabricante de aparatos eléctricos y electrónicos (AEE), Target Sports Ltd está sujeta a la normativa sobre residuos de aparatos eléctricos y electrónicos (RAEE). Target Sports Ltd está obligada, de acuerdo con esta normativa, a ofrecer a los clientes la devolución gratuita de su producto en condiciones de igualdad al comprarnos un nuevo aparato eléctrico y electrónico (AEE). Esto solo es válido dentro de la Unión Europea. Para los clientes de fuera de la UE, consulte la siguiente sección.

ELIMINACIÓN RESPONSABLE

Respete la normativa local en materia de medio ambiente y transporte cuando traslade o deseché el aparato o los accesorios. No los tire a la basura doméstica, ya que podría causar lesiones o daños. No aplaste, abra, caliente ni incinere el aparato ni los accesorios.

HERRAMIENTAS NECESARIAS PARA MONTAR SU VIRT CAM



1 x destornillador de estrella
1 x lápiz
1 x nivel de burbuja
1 x cinta métrica
1 x taladro con broca de 6 mm
(solo para montaje en pared)

PARTS LIST

A	1 x unidad de cámara Virt	H	1 x deslizador MOD
B	1 x brazo delantero de cámara Virt	I	2 x sujetacables MOD I
C	1 x brazo trasero de cámara Virt	J	2 x anclajes de pared J (6x30mm)
D	1 x tornillo D de unidad de cámara Virt (M4x6mm)	K	2 x tornillos de pared K (M4x30mm)
E	1 x tornillo deslizante MOD E	L	1 x cable USB-C (2,5 m)
F	1 x tornillo MOD F (M5x8mm)		
G	1 x tornillo MOD G (M5x12mm + arandela)		

Encaje **la unidad de cámara Virt** en el extremo delgado **del brazo frontal de la cámara Virt**.

Fije las piezas con el **tornillo D de la unidad de cámara Virt**. El tornillo debe estar lo suficientemente apretado para que la ranura USB-C sea accesible, pero no tanto como para dañar **la unidad de cámara Virt** o **el brazo frontal de la cámara Virt**.

Presionando con cuidado, empuje el extremo del brazo delantero de la cámara Virt hacia el extremo del brazo trasero de la cámara Virt.

Enchufe el cable USB-C en la ranura USB-C, ajustándolo en los agujeros de los brazos delantero y trasero de la cámara Virt, pasando el extremo del cable por la abertura del lateral del brazo trasero de la cámara Virt.

FIJACIÓN A SU RIEL MOD (disponible por separado)

Es compatible con los rieles MOD de 500 mm y 350 mm, pero no con la versión de 250 mm.

Utilice **el tornillo E** para fijar el deslizador MOD al brazo trasero de la cámara Virt.

Inserte **el tornillo G** en la parte frontal del riel MOD, seguido del deslizador MOD. Por último, inserte **el tornillo F** en el lateral del riel MOD, donde sobresale el cable USB-C.

Asegúrese de que **el tornillo de mariposa MOD G** esté a 2.117 mm del suelo y apriete ambos tornillos de mariposa alrededor de la parte posterior del brazo de la cámara Virt y el deslizador MOD. Utilice los dos sujetacables MOD I para fijar el cable USB-C al lateral del riel MOD.

FIJACIÓN A LA PARED

Con un nivel de burbuja y una cinta métrica, marque un “+” en la pared a una altura de 2.117 mm y, a continuación, otro “+” 54 mm por encima. Las medidas se toman desde el centro de la marca “+”.

Con un taladro, introduzca una broca de 6 mm de diámetro y 35 mm de longitud en la pared utilizando el centro de las marcas “+” como guía. Asegúrese de que no haya residuos en los orificios e inserte **dos anclajes de pared J**.

Fije el brazo trasero de la cámara Virt a la pared con **dos tornillos de pared K**.

CONECTAR LA VIRT CAM AL DISPOSITIVO

Conecte el extremo USB-A a una fuente de alimentación de 5 V (2 A o superior) (no incluida). Conecte el extremo USB-C a la parte trasera de la **TARGET VIRT CAM**.

Asegúrese de que su móvil/tableta esté conectado a una red WiFi (30 mbps o superior) en los ajustes de su dispositivo.

Instale la app DartCounter desde la **Play Store** o la **App Store**, cree una cuenta e inicie sesión.

En la aplicación, vaya al menú y haga clic en **“Dispositivos inteligentes”**, seguido del botón **“+”**.

Seleccione **“TARGET VIRT CAM”** y haga clic en **“CONTINUAR”**.

Siga las instrucciones en pantalla, encienda **la VIRT CAM**, pulse el botón y espere hasta que se encienda una luz blanca.

Una vez que haya seguido los pasos que aparecen en pantalla, recibirá el mensaje **“FELICIDADES”** y verá la transmisión de la cámara. Ha configurado correctamente su **VIRT CAM TARGET**.

Su **TARGET VIRT CAM** debería aparecer ahora en su lista de **dispositivos inteligentes** de la aplicación DartCounter. Ya está vinculada a su cuenta y lista para jugar en línea.

Si necesita comprobar el funcionamiento y la alineación de la cámara, abra el menú de ajustes. Pulse en **“Dispositivos inteligentes” > “Ajustes de VIRT CAM”** y debería poder ver las dos transmisiones de la cámara.

Si no ve las transmisiones de su cámara o tiene problemas para conectar su **VIRT CAM**, siga nuestra guía de resolución de problemas utilizando el siguiente código QR.



INFORMATIONS SUR LA SÉCURITÉ

INFORMATIONS IMPORTANTES SUR LE PRODUIT

AVERTISSEMENT : Lisez les informations de sécurité avant d'utiliser votre appareil. Le non-respect des consignes de sécurité peut entraîner un incendie, une électrocution, d'autres blessures ou des dommages à l'appareil VirtCam et à ses accessoires.

SÉCURITÉ DES ENFANTS

La VirtCam comporte de petites pièces, notamment en plastique et en verre, et peut présenter un risque d'étouffement. Les câbles électriques peuvent présenter un risque de strangulation pour les enfants. Gardez l'appareil et ses accessoires hors de portée des jeunes enfants.

INFORMATIONS SUR LA SÉCURITÉ

La VirtCam n'est pas résistante à l'eau et ne peut être utilisée qu'à l'intérieur. Pour éviter tout choc électrique, n'exposez pas l'appareil ou ses accessoires à l'eau ou à d'autres liquides. N'utilisez pas d'huiles, de lotions ou d'autres substances abrasives pour nettoyer ou polir l'appareil ou les accessoires.

Si votre appareil ou ses accessoires sont mouillés, éteignez la source d'alimentation et débranchez soigneusement l'appareil et les câbles tout en gardant les mains sèches. N'essayez pas de sécher l'appareil à l'aide d'une source de chaleur externe telle qu'un four à micro-ondes ou un sèche-cheveux.

Votre appareil ne contient aucune pièce pouvant être entretenue ou réparée. Ne démontez pas, ne modifiez pas et n'ouvrez pas le boîtier de l'appareil, sous peine de provoquer des blessures ou d'endommager l'appareil, ou d'annuler la garantie limitée.

Conservez votre appareil à l'abri de la lumière directe du soleil et manipulez-le avec précaution. Ne faites pas tomber l'appareil, vous risqueriez de l'endommager.

FOURNISSEUR DE GARANTIE

Garantie de retour à la base de 12 mois fournie par :

Target Sports Ltd,
Rez-de-chaussée, KAO 2, KAO Park,
Route de Londres,
Harlow CM17 9NA
Royaume-Uni

Téléphone - +44(0) 3300 587120

Courriel - ftr@target-darts.co.uk

SPÉCIFICATIONS DU PRODUIT

Nom du dispositif : Caméra virtuelle cible

Numéro de modèle : 460008

Puissance électrique : 2A, 5V

Température nominale : 0-35 °C

Caractéristiques sans fil : Sans fil 2,4 GHz, 5,0 GHz IEEE 802.11 b/g/n/ac.

Le téléphone/tablette qui héberge l'application DartCounter nécessite une alimentation électrique de 5A.

DÉCLARATION DEEE

Le symbole représentant une poubelle barrée sur l'appareil et les documents qui l'accompagnent signifie que le produit ne doit pas être jeté avec les ordures ménagères. L'élimination correcte de ce produit permet de préserver les ressources naturelles et d'éviter les effets néfastes sur la santé humaine et l'environnement causés par une mauvaise manipulation des déchets.

En tant que producteur d'équipements électriques et électroniques (EEE), Target Sports Ltd est soumis à la réglementation relative aux déchets électriques et électroniques (DEEE). Target Sports Ltd est tenu, conformément à ces réglementations, d'offrir à ses clients un retour gratuit de leur produit sur une base identique lorsqu'ils achètent un nouvel équipement électrique et électronique (EEE) chez nous. Cette disposition n'est valable qu'au sein de l'Union européenne. Pour les clients situés en dehors de l'UE, veuillez vous référer à la section suivante.

ÉLIMINATION RESPONSABLE

Respectez les réglementations locales en matière d'environnement et de transport lorsque vous déplacez ou mettez au rebut l'appareil ou les accessoires. Ne les jetez pas dans les ordures ménagères, car vous risqueriez de vous blesser ou de les endommager. Ne pas écraser, ouvrir, chauffer ou incinérer l'appareil ou les accessoires.

OUTILS NÉCESSAIRES POUR L'ASSEMBLAGE DE VOTRE VIRTICAM



1 x tournevis cruciforme
1 x crayon
1 x niveau à bulle
1 x mètre ruban
1 x perceuse avec mèche de 6 mm
(montage mural uniquement)

LISTE DES PIÈCES

- | | | | |
|----------|---|----------|----------------------------------|
| A | 1 x unité de caméra Virt | H | 1 x glissière MOD |
| B | 1 x bras avant de caméra Virt | I | 2 x serre-câbles MOD I |
| C | 1 x bras arrière de caméra Virt | J | 2 x chevilles murales J (6x30mm) |
| D | 1 x vis D pour unité de caméra Virt (M4x6mm) | K | 2 x vis murales K (M4x30mm) |
| E | 1 x vis à glissière MOD E | L | 1 x câble USB-C (2,5 m) |
| F | 1 x vis à oreilles MOD F (M5x8mm) | | |
| G | 1 x vis à oreilles MOD G (M5x12mm + rondelle) | | |

Emboîtez le **bloc-caméra Virt** sur l'extrémité fine du bras avant de la **caméra Virt**.

Fixez les pièces ensemble à l'aide de la **vis D du bloc-caméra Virt**. La vis doit être suffisamment serrée pour que l'emplacement USB-C soit accessible, mais pas trop pour ne pas endommager le **bloc-caméra Virt** ou l'**avant du bras de la caméra Virt**.

En exerçant une pression prudente, poussez l'extrémité du bras avant de la caméra Virt dans l'extrémité du bras arrière.

Branchez le câble USB-C dans la fente USB-C, en appuyant sur le câble dans les cavités des bras avant et arrière de la Virt Camera, l'extrémité du câble passant par l'ouverture sur le côté du bras arrière de la Virt Camera.

FIXATION SUR LE RAIL MOD (fourni séparément)

Il est compatible avec les rails MOD de 500 mm et 350 mm, mais pas avec la version 250 mm.

Utilisez la vis à **glissière MOD E** pour fixer celui-ci au bras arrière de la caméra Virt.

Insérez la **vis à oreilles MOD G** à l'avant du rail MOD, suivie de la glissière MOD. Enfin, insérez la **vis à oreilles MOD F** dans le côté du rail MOD où le câble USB-C dépasse.

Assurez-vous que la vis à oreilles MOD G se trouve à 2117 mm du sol et serrez les deux vis à oreilles autour du bras arrière de la Virt Camera et de la glissière MOD. Utilisez les deux serre-câbles MOD I pour fixer le câble USB-C sur le côté du rail MOD.

FIXATION AU MUR

À l'aide d'un niveau à bulle et d'un mètre à ruban, marquez un « + » sur le mur à une hauteur de 2117 mm, puis un autre « + » 54 mm au-dessus. Les mesures sont prises à partir du centre de la marque « + ».

À l'aide d'une perceuse, percez deux trous de 6 mm de diamètre et de 35 mm de profondeur dans le mur en utilisant le centre des marques « + » comme guide. En veillant à ce qu'il n'y ait pas de débris dans les trous, insérez les deux **chevilles J**.

Fixez le bras de la caméra Virt au mur à l'aide des deux **vis murales K**.

CONNECTER VOTRE VIRTICAM À VOTRE APPAREIL

Branchez l'extrémité USB-A du câble sur une alimentation électrique de 5V (2A ou plus) (non fournie). Branchez l'extrémité USB-C à l'arrière de la **TARGET VIRTICAM**.

Assurez-vous que votre mobile/tablette est connecté à un réseau WiFi (30mbps ou plus) dans les paramètres de votre appareil.

Installez l'application DartCounter depuis le **Play Store** ou l'**App Store**, créez un compte et connectez-vous.

Dans l'application, allez dans le menu et cliquez sur « **Appareils intelligents** », puis sur le bouton « + ».

Sélectionnez « **TARGET VIRTICAM** » et cliquez sur « **CONTINUER** ».

Suivez les instructions à l'écran et allumez la **VIRTICAM**, appuyez sur le bouton et attendez qu'une lumière blanche s'allume.

Une fois les étapes à l'écran suivies, vous recevrez le message « **CONGRATULATIONS** » et verrez les flux des caméras. Vous avez configuré avec succès votre **TARGET VIRTICAM**.

Votre **TARGET VIRTICAM** devrait maintenant être visible dans votre liste d'appareils intelligents sur l'application DartCounter. Elle est désormais liée à votre compte et prête pour les jeux en ligne.

Pour vérifier le fonctionnement et l'alignement de la caméra, ouvrez le menu des paramètres. Appuyez sur « **Appareils intelligents** » > « **Paramètres VIRTICAM** » pour voir les deux flux de la caméra.

Si vous ne voyez pas les flux de votre caméra ou si vous avez des difficultés à connecter votre **VIRTICAM**, consultez notre guide de dépannage en utilisant le code QR ci-dessous.



UK Declaration of Conformity (DoC)

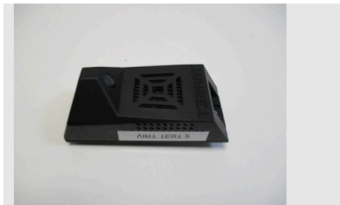
We:

Company name:	Target Sports LTD
Postal address:	KAO 2, KAO Park, London Road, Harlow,
City:	Essex
Postcode:	CM17 9NA
Telephone number:	+44(0) 3300 587120
Email:	info@target-darts.co.uk

declare that this DoC is issued under our sole responsibility and belongs to the following product:

Apparatus model/product:	Target Virt camera
Type:	460008

Object of the declaration:



Identification of the apparatus:

The object of the declaration described above is in conformity with the relevant Designated Regulations:

Radio Equipment Regulations 2017	The Restriction of the Use of Certain Hazardous Substances in Electrical and Electronic Equipment Regulations 2012 - EN 63000:2018
----------------------------------	--

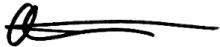
The following Designated standards and technical specifications have been applied:

EN 300 328 V2.2.2 (2019-07)	Wideband transmission systems; Data transmission equipment operating in the 2,4 GHz I band; Harmonised Standard for access to radio spectrum. Audio/video, information, and communication technology equipment Part 1: Safety requirements Electromagnetic compatibility of multimedia equipment – Emission Requirements Electromagnetic compatibility of multimedia equipment – Immunity Requirements
IEC 62368-1:2018	
EN 55032:2015 + A11:2020	
EN 55035:2017 + A11:2020	

Signed for and on behalf of:

United Kingdom
Place of Issue

2024-03-06
Date of issue


Emily Heasman, Product Manager
Name, Function, Signature



EU Declaration of Conformity (DoC)

We:

Company name:	Target Sports LTD
Postal address:	Kao 2, Kao Park, London Road, Harlow
City:	Essex
Postcode:	CM17 9NA
Telephone number:	+44(0) 3300 587120
Email:	info@target-darts.co.uk

declare that this DoC is issued under our sole responsibility and belongs to the following product:

Apparatus model/product:	Target Virt camera
Type:	460008

Object of the declaration:



Identification of the apparatus:

The object of the declaration described above is in conformity with the relevant EU harmonised legislation:

Radio equipment - Directive 2014/53/EU	Restriction of the Use of certain Hazardous Substances in Electrical and Electronic Equipment (RoHS) EN 63000:2018 - Directive 2011/65/EU
--	---


The following harmonised standards and technical specifications have been applied:

EN 300 328 V2.2.2 (2019-07)	Wideband transmission systems; Data transmission equipment operating in the 2,4 GHz I band; Harmonised Standard for access to radio spectrum. Audio/video, information and communication technology equipment Part 1: Safety requirements Electromagnetic compatibility of multimedia equipment – Emission Requirements Electromagnetic compatibility of multimedia equipment – Immunity Requirements
IEC 62368-1:2018	
EN 55032:2015 + A11:2020	
EN 55035:2017 + A11:2020	

Signed for and on behalf of:

United Kingdom
Place of Issue

2024-07-03
Date of issue


Emily Heasman, Product Development
Name, Function, Signature



Declaration of Conformity (DoC)

Equipment:	IOT Dartboard
Trademark(s):	18/471736
Model(s):	Target Virt Camera
Manufacturer:	Target Sports Ltd
FCC ID in case other parts of this equipment are subject to certification:	2ABCB-RPIRM0

This device complies with Part 15 of the FCC Rules.

Operation is subject to the following two conditions:

- (1) this device may not cause harmful interference, and
- (2) this device must accept any interference received, including interference that may cause undesired operation.

The following test reports are subject to this declaration:

Test report number:	B4574TR1
Issue date:	27/10/2023

Company name:	Target Sports Ltd
Name:	Ekene Ofodile
Title:	Chief Operating Officer
Address:	140 Linwood Street, Lynn, MA 01905
Phone:	(781)346-6577
Fax:	
Email:	Ekene.Ofodile@dartworld.com
Date:	12.3.2024
Signature:	

Customer Support Information

Telephone - +44(0) 3300 587120

Email - fr@target-darts.co.uk

Product ID: 460008

Manufacturer: Target Darts
Target Sports Ltd,
Ground Floor, KAO 2, KAO Park,
London Road,
Harlow CM17 9NA
United Kingdom

Dart World US Address:
Dart World Inc.
140 Linwood Street,
Lynn MA 01905-1271

PSU Rating: 2A, 5V
For indoor use only
FCC ID: 2ABCB-RPIRM0
Website: <https://www.target-darts.co.uk/>



Designed and
made in UK